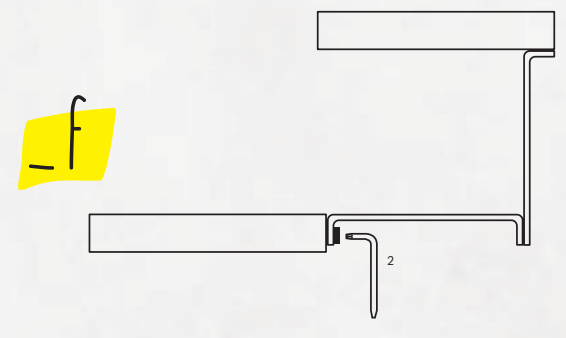
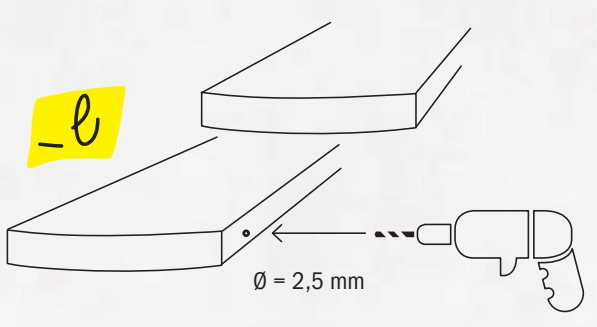
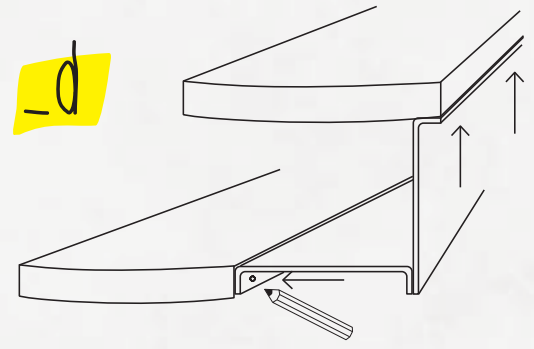
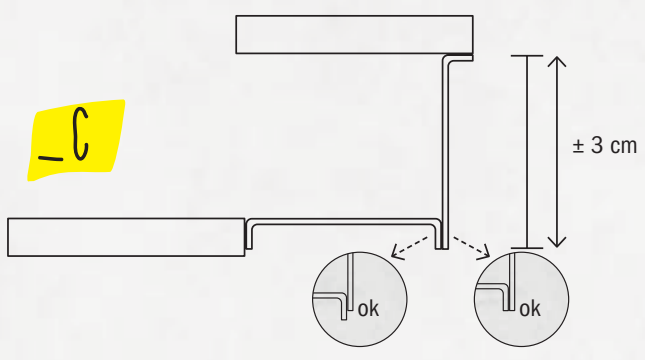
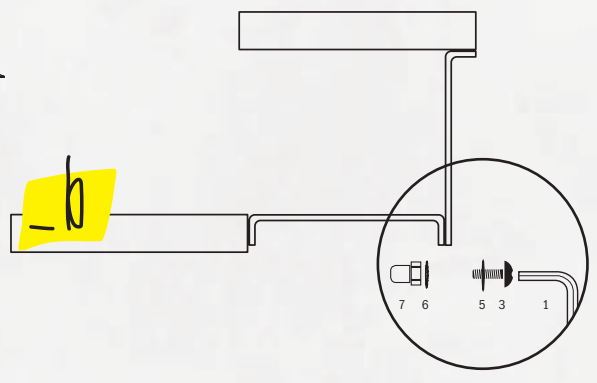
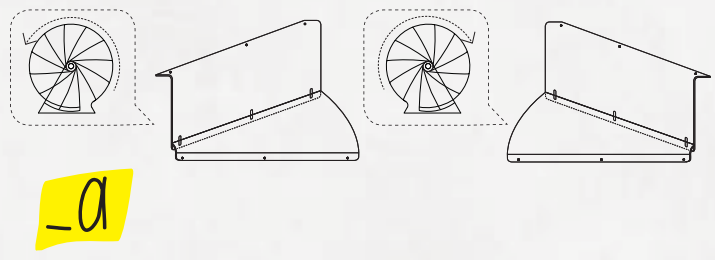
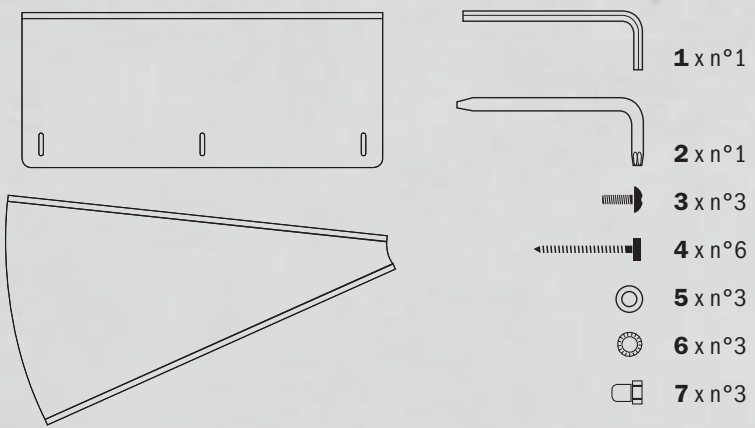


Shelf-Y

accessories



TIPOLOGIA Mensola
MATERIALI IMPIEGATI Metacrilato lucido - spessore 4 mm
STRUTTURA Composta da due pezzi in metacrilato trasparente uniti da 3 bulloni con i dadi più 6 viti per il fissaggio alla scala.
PULIZIA Pulire con panno morbido inumidito in acqua. Non utilizzare prodotti aggressivi.
PRECAUZIONI D'USO Evitare l'esposizione diretta ai raggi del sole.

TYPE Shelf
MATERIALS USED Shiny methacrylate - 4 mm thickness
STRUCTURE Composed of two pieces of transparent methacrylate, joined by two bolts and nuts and 6 screws to fasten it to the staircase.
CLEANING Clean with a soft wet cloth. Do not use aggressive products.
PRECAUTIONS Avoid direct exposure to sunlight.



Numero Verde
800-847021
 WWW.FONTANOT.IT